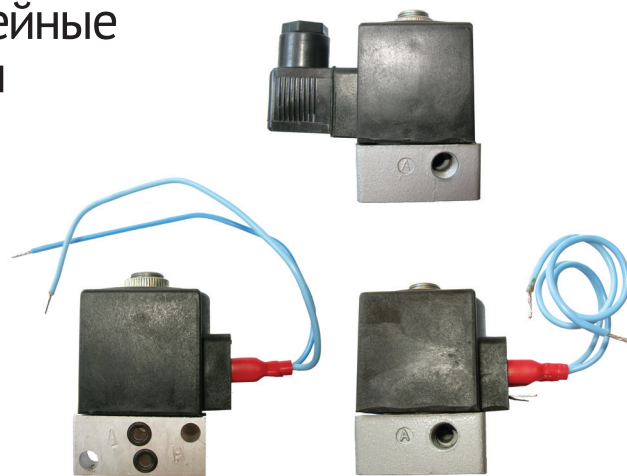
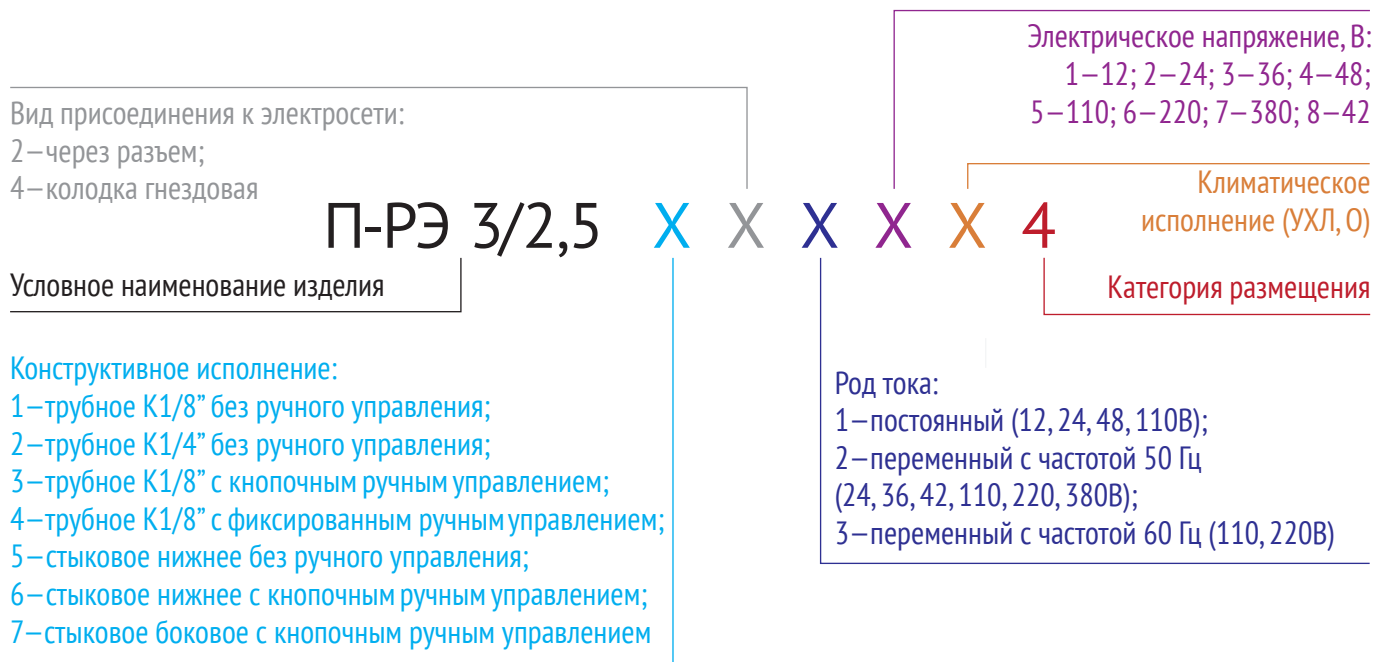


Пневмораспределители трехлинейные с электромагнитным управлением типов П-РЭ 3/2,5

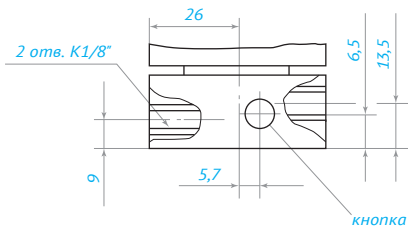
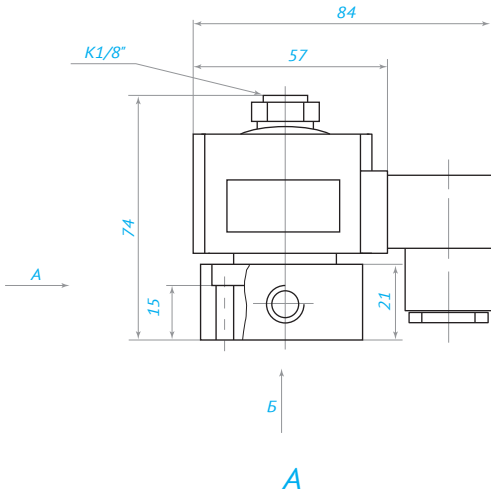
Трехлинейные пневмораспределители с электромагнитным управлением предназначены для управления потоком сжатого воздуха в пневмоприводах различного назначения.



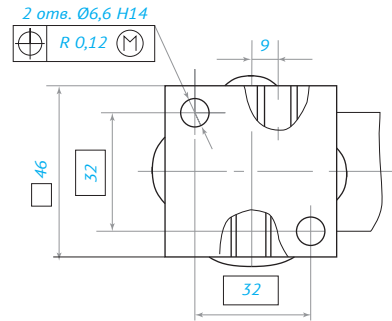
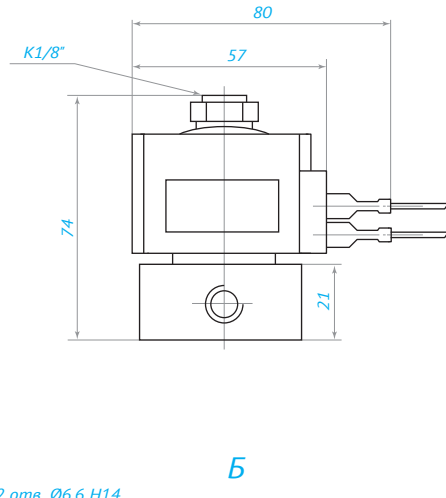
Параметр	Данные
Условный проход, мм	2,5
Номинальное давление, МПа	1,0
Пропускная способность K_v , м ³ /ч, не менее	
– для всех исполнений, кроме П-РЭ3/2.5.7xxx	0,16
– для П-РЭ3/2.5.7xxx	0,12
Напряжение, В	
– постоянный ток	12; 24; 48; 110
– переменный ток 50 Гц	24; 36; 110; 220; 380; 42
– переменный ток 60 Гц	110; 220
Номинальная мощность электромагнита, не более	
– постоянный ток, Вт	12
– переменный ток 50 Гц, ВА	22
– переменный ток 60 Гц, ВА	28
Максимальное число срабатываний, мин ⁻¹	500
Утечки воздуха, см ³ /мин, не более	5
Превышение температуры нагрева обмотки катушки распределителя над температурой окружающей среды, °С, не более	85
Масса, кг, не более	0,5



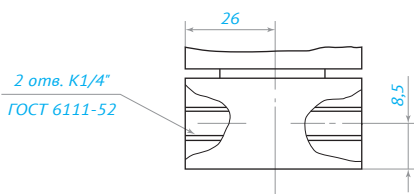
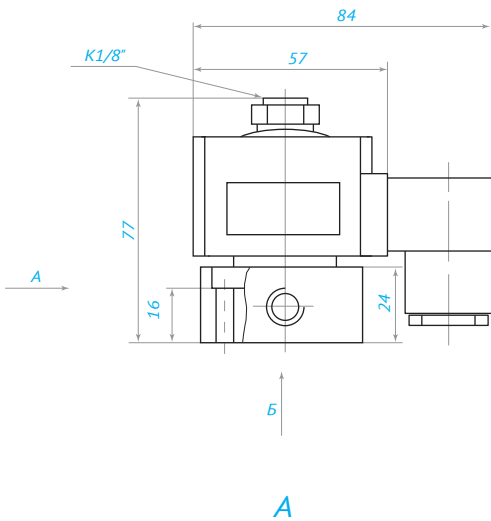
П-РЭЗ/2,5.12ХХ
 П-РЭЗ/2,5.32ХХ
 П-РЭЗ/2,5.42ХХ



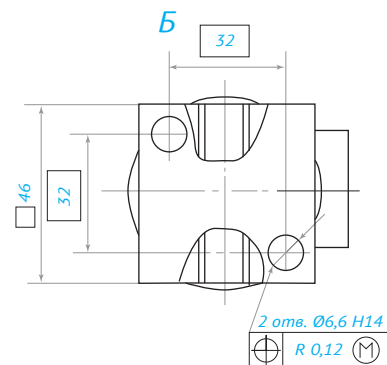
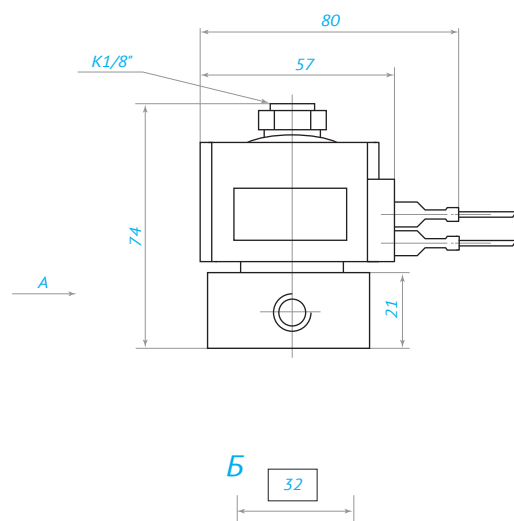
П-РЭЗ/2,5.14ХХ
 П-РЭЗ/2,5.34ХХ
 П-РЭЗ/2,5.44ХХ



П-РЭЗ/2,5.22ХХ

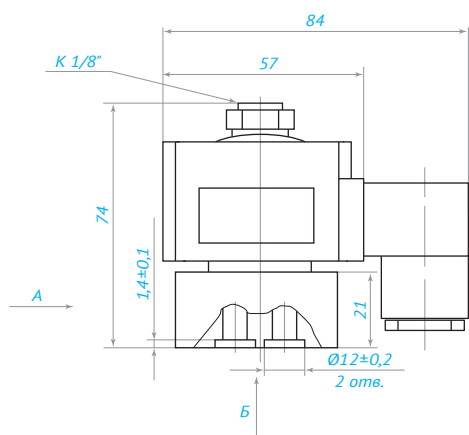


П-РЭЗ/2,5.24ХХ

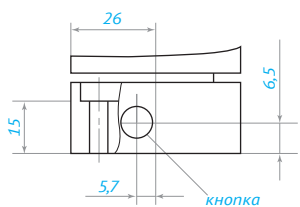


П-РЭЗ/2,5.52ХХ П-РЭЗ/2,5.62ХХ

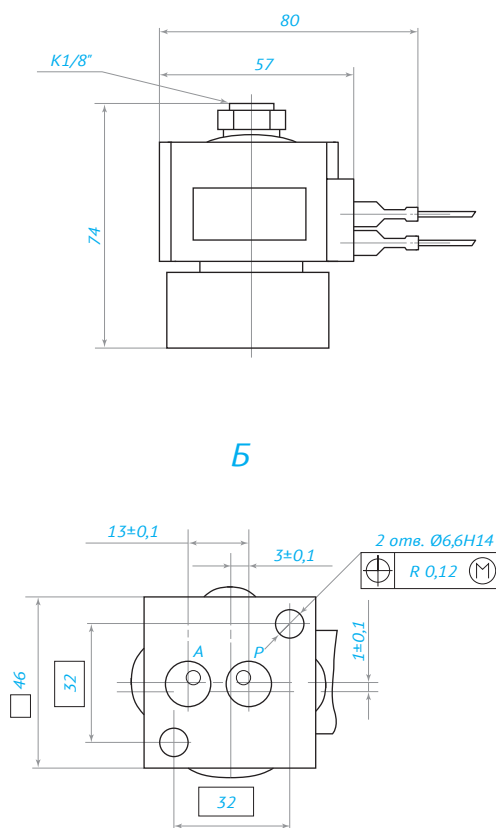
П-РЭЗ/2,5.54ХХ П-РЭЗ/2,5.64ХХ



A

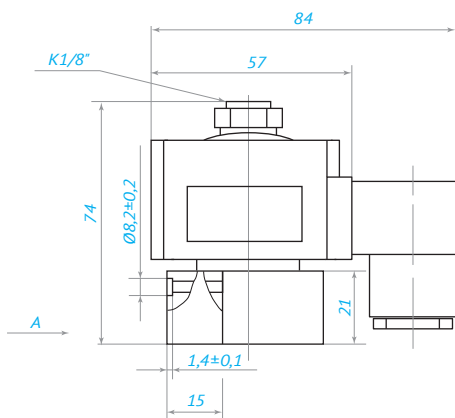


Б

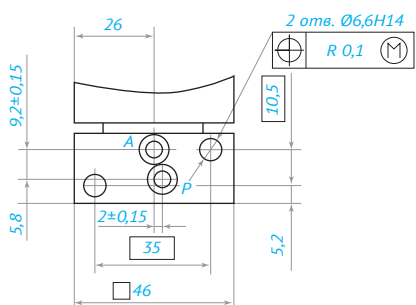


П-РЭЗ/2,5.72ХХ

П-РЭЗ/2,5.74ХХ



A



Б

