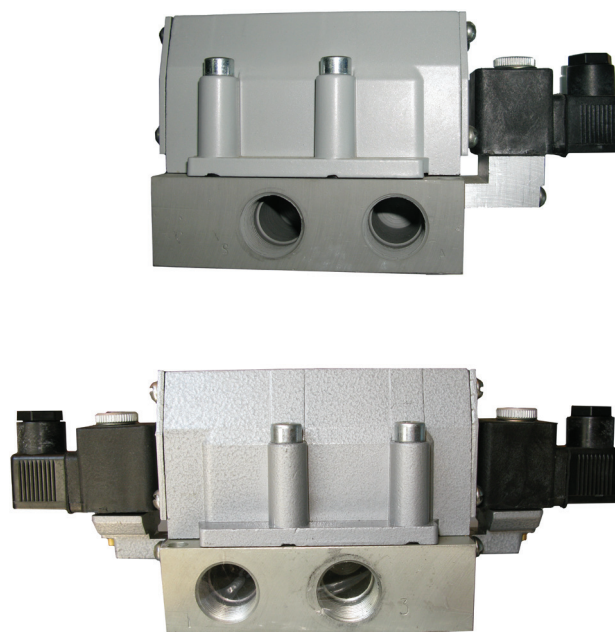


Пневмораспределители четырехлинейные 4PM

Пневмораспределители применяются в пневматических системах для распределения потоков сжатого воздуха, работают на сжатом воздухе, очищенном не грубее 10 класса загрязненности по ГОСТ 17433 и содержащем распыленное масло вязкостью 10–35 мм²/с при температуре 50°С с концентрацией из расчета 1–2 капли на 1м³ воздуха, приведенных к нормальным условиям (температура 20°С, давление 101325 Па). Пневмораспределители имеют размеры стыковой поверхности монтажных плит соответствующие ISO 5599-1



Способ присоединения пневмолиний, монтажные размеры;
74 – плата для трубного монтажа, отверстия сбоку, К3/4";
84 – плата для стыкового монтажа, отверстия снизу

Пневмосхема (см. таблицу 1)

4PM XXX XX 0 1 XXXX X X

Условное обозначение изделия

0 – без индикации управляющего сигнала

Способ присоединения к электросети:

1 – через разъем

Род, частота, номинальное напряжение электрического тока:
А – переменный ток 50 Гц (24, 42, 110, 220, 36* В);
Б – переменный ток 60 Гц (24, 42, 110, 220, 36* В);
Д – постоянный ток (12, 24, 48, 110 В)

Категория размещения

Вид климатического исполнения

*Примечание: распределители с напряжением 36 В изготавливаются по специальному заказу.

Таблица 1

Типы распределителей	Условное обозначение пневмосхем	Данные
		Исполнение распределителей
4PM.211	211	Двухпозиционный с односторонним пневматическим управлением и пневматическим возвратом
4PM.212	212	Двухпозиционный с двухсторонним пневмоуправлением
4PM.231	231	Двухпозиционный с односторонним электропневмоуправлением ручным дублированием и пневматическим возвратом
4PM.232	232	Двухпозиционный с двухсторонним электропневмоуправлением ручным дублированием

т. +38 (057) 780-96-49 т/ф. +38 (057) 707-84-38;

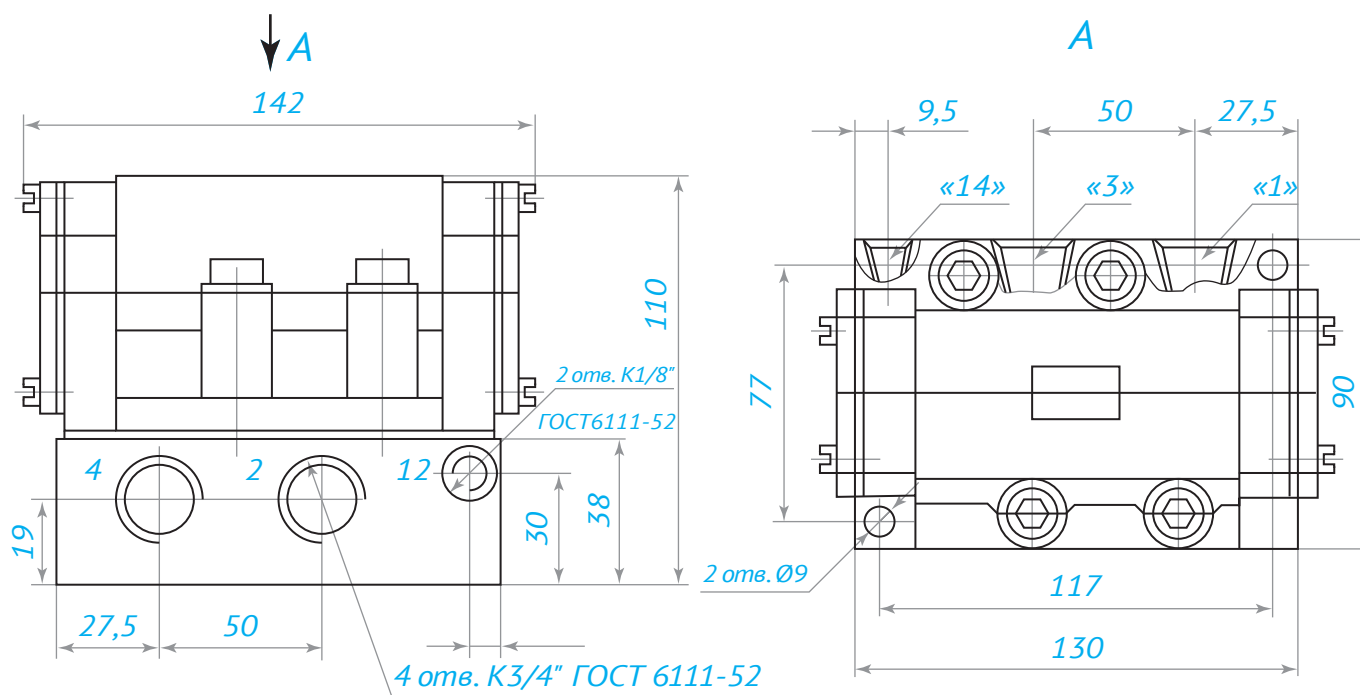
e-mail: info@contragent.com.ua;

ООО “ФИРМА КОНТРАГЕНТ”.

Украина, 61022, г. Харьков, ул. Ивановская, 1

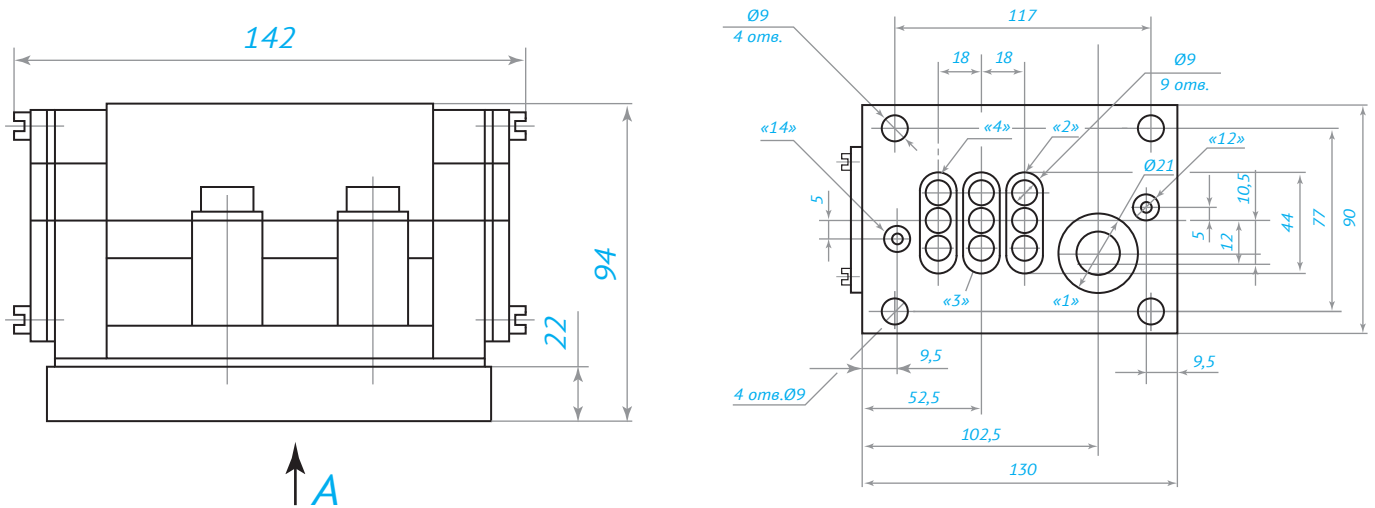
Параметры	Данные
	XXX-74 XXX-84
Условный проход	20
Номинальное давление, МПа	0,63
Электрическое напряжение*, В:	
– постоянного тока	12, 24, 48, 110
– переменного тока, частотой 50 Гц	24, 42, 36, 110, 220
– переменного тока, частотой 60 Гц	24, 42, 36, 110, 220
Мощность электромагнита*, не более:	
– постоянного тока, Вт	8
– переменного тока, частотой 50 Гц, ВхА	10
– переменного тока, частотой 60 Гц, ВхА	13
Пропускная способность, Кв, м³/час, не менее:	
– двухпозиционных	5,0
Время срабатывания при давлении 0,4 МПа, с, не более:	0,1
Максимальное число срабатываний, мин ⁻¹	250
Общая утечка воздуха из-под золотника, см³/мин, не более	500
Средняя наработка до отказа, циклов, не менее	1 x 10 ⁶

Распределители 211-74 ... 212-74- ...



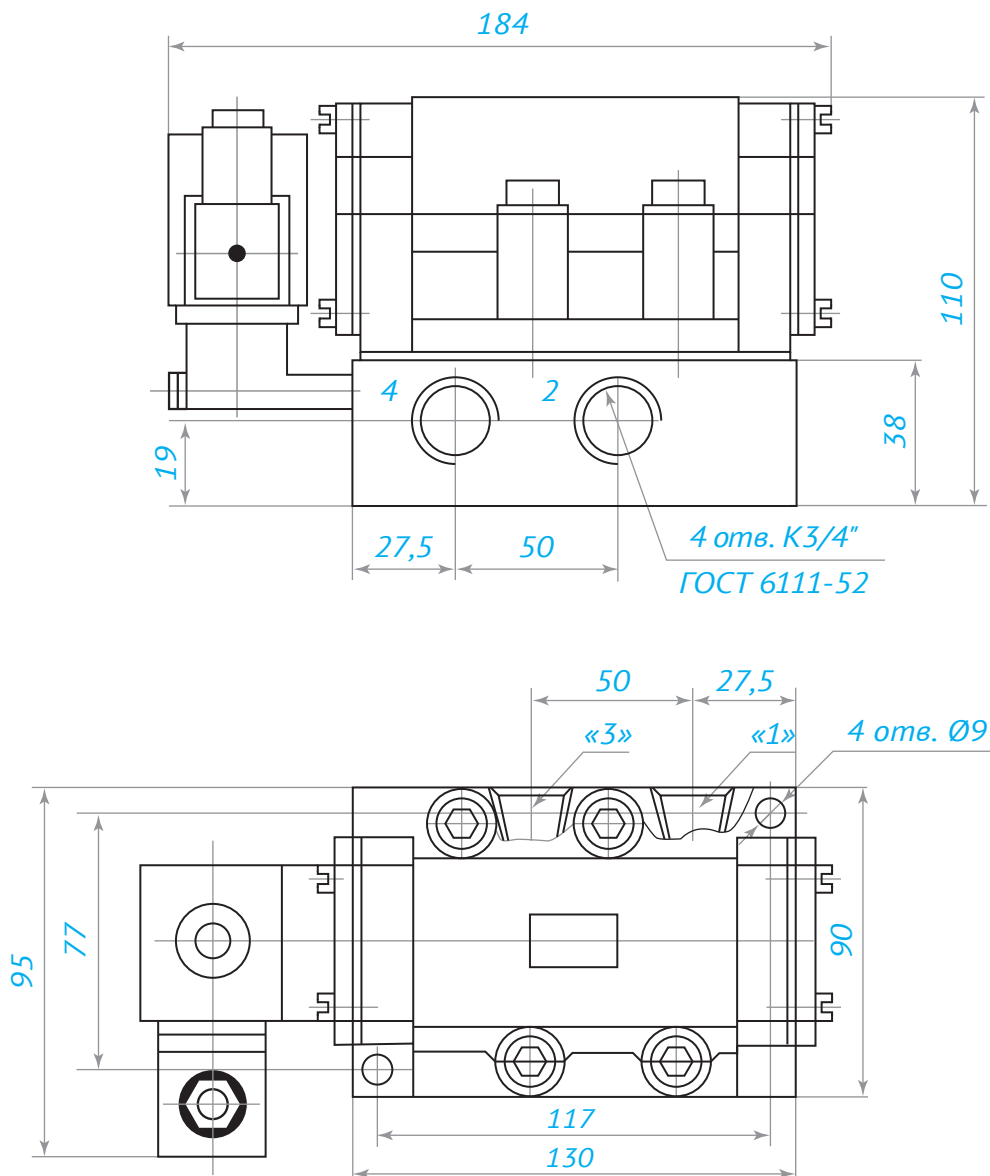
Примечание: в распределителе 211-74... отв. «12» отсутствует

Распределители 211-84 ... 212-84- ...



Примечание: в распределителе 211-84... отв. «12» отсутствует

Распределитель 231-74- ...



68 **Распределитель 232-74- ...** **Распределитель 231-84- ...** **Распределитель 232-84- ...**

